
MAJ INVEST EQUITY A/S

ÅRSRAPPORT 2020

MAJ
INVEST
EQUITY

INDHOLD

Selskabsoplysninger	3
Hoved- og nøgletal	4
Overblik	5
Den forretningsmæssige udvikling	7
Koncern- og ledelsesforhold m.v.	11
Regnskabsberetning	13
Ledelseshverv	16
ÅRSREGNSKAB	
<hr/>	
Resultatopgørelse og totalindkomstopgørelse	22
Balance	23
Egenkapitalopgørelse	25
Noter	26
PÅTEGNINGER	
<hr/>	
Ledelsespåtegning	47
Den uafhængige revisors revisionspåtegning	48

LEDELSESBERETNING

SELSKABSOPLYSNINGER

Maj Invest Equity A/S

Gammeltorv 18

1457 København K

Telefon 33 38 73 00

Telefax 33 38 73 10

CVR-nr. 28 71 66 48

Hjemstedskommune: København

majinvest.com

BESTYRELSE

Tommy Pedersen, formand

Nils Bernstein

Maria Helene Hjorth

Jørgen Tang-Jensen

DIREKTION

Erik Holm

Jeppe Christiansen

REVISOR

EY Godkendt Revisionspartnerselskab

Dirch Passers Allé 36

2000 Frederiksberg

LEDELSESBERETNING

HOVED- OG NØGLETAL

Hoved- og nøgletal (5-års oversigt)

Resultatopgørelse

1.000 kr.	2020	2019	2018	2017	2016
Bruttoindtægter i alt	48.426	53.485	46.988	58.032	32.769
– Netto gebyr- og provisionsindtægter	41.043	34.643	38.117	45.148	24.605
– Andre driftsindtægter	7.662	7.477	8.842	12.751	8.113
– Resultat af finansielle poster	(279)	11.365	30	133	51
Udgifter til personale og administration	(40.176)	(42.596)	(42.430)	(36.402)	(38.329)
Resultat af kapitalandele i tilknyttede virksomheder	(2)	(9)	7	2	(10)
Årets resultat	6.091	10.837	3.264	16.833	(4.719)

Balance

Egenkapital	25.024	28.938	18.101	30.837	14.004
Aktiver i alt	66.165	59.816	60.301	68.795	45.291

Nøgletal m.v.

Egenkapitalforrentning før skat	29,2%	45,5%	17,4%	96,2%	(47,9%)
Egenkapitalforrentning efter skat	22,6%	46,1%	13,3%	75,1%	(38,2%)
Antal fonde under forvaltning	7	8	8	8	8
Formue under administration (mio. kr.)	4.754	5.322	4.891	6.600	6.259

Nøgletallene er udarbejdet i henhold til Finanstilsynets definitioner.

LEDELSESBERETNING

OVERBLIK

Selskabet har i 2020 opnået et resultat efter skat på 6,1 mio. kr. mod 10,8 mio. kr. i 2019. Resultatet er tilfredsstillende og ligger lidt over de forventninger, som fremgik af halvårsrapporten 2020.

- Maj Invest Equity har fokuseret på at udvikle virksomhederne samt på at navigere porteføljeselskaberne bedst muligt gennem påvirkningerne af COVID-19.
- Maj Invest Equity har i 2020 rådgivet Maj Invest Equity 5 K/S om køb af designvirksomheden ferm LIVING, der har et forhandlernetværk i mere end 60 lande. Ligeledes er der rådgivet om køb af Jakobsens, der er et tilkøb til porteføljevirk-
somheden Good Food Group A/S.
- Maj Invest Equity International har fået yderligere investeringstilsagn på 9 mio. USD på den tredje fond, der investerer inden for mikrofinansiering og finansiel inklusion. Der er rådgivet om fondens første investering i SAVE Solutions i Indien.

Quick facts 2020 – Maj Invest-koncernen

Maj Invest Equity A/S er en del af Maj Invest-koncernen, der er en dansk finansiel koncern med internationale aktiviteter.

- 107 medarbejdere (gns.) i fire lande.
- 94 mia. kr. i samlet formue under forvaltning, inkl. depotværdier i Maj Bank.
- En global og diversificeret kundebase.
- Kapitalforvaltning og rådgivning om børsnoterede værdipapirer.
- Rådgivning af Investeringsforeningen Maj Invest med cirka 42.000 medlemmer og en samlet formue på 24 mia. kr.
- Rådgivning af fem private equity-fonde, hvoraf to investerer i virksomheder primært i Danmark, og tre investerer inden for mikrofinansiering og finansiel inklusion.
- Rådgivning af detailkunder i Maj Bank om opsparing og investering.

LEDELSESBERETNING

MAJ INVEST-KONCERNEN INTERNATIONALT



MILEPÆLE FOR MAJ INVEST-KONCERNEN

2005

Opstart af Fondsmæglerselskabet Maj Invest A/S. Etablering af Investeringsforeningen Maj Invest og første danske private equity-fond.

2008

Investeringsforeningen Maj Invest rates første gang af Morningstar.

2010

Etablering af første private equity-fond inden for mikrofinansiering.

2011

Etablering af private equity-fonden Maj Invest Equity 4.

2013

Etablering af investeringsforeningen Maj Invest Funds, Luxembourg.

2014

Etablering af repræsentationskontor i London samt etablering af Maj Invest South America, Peru.

2015

Etablering af Maj Bank samt etablering af yderligere en private equity-fond inden for mikrofinansiering.

2016

Etablering af private equity-fonden Maj Invest Equity 5.

2017

Registrering i USA (SEC) samt hos myndighederne i Canada.

2018

Etablering af selskab i Indien relateret til mikrofinansiering.

2019

Etablering af to investeringsfonde i USA baseret på valueaktier. Etablering af tredje private equity-fond inden for mikrofinansiering.

2020

Etablering af afdeling Grønne Obligationer i Investeringsforeningen Maj Invest.

LEDELSESBERETNING

DEN FORRETNINGSMÆSSIGE UDVIKLING

MAJ INVEST EQUITY

Maj Invest Equity er blandt de største private equity-rådgivere i segmentet mindre og mellemstore virksomheder i Danmark. Maj Invest Equity rådgiver aktuelt to fonde. Fokus i første halvår 2020 har været på at udvikle porteføljevirkksomhederne samt navigere dem bedst muligt igennem påvirkningerne af COVID-19.

Maj Invest Equity 4 K/S er fuldt investeret og har fem virksomheder tilbage i porteføljen.

Maj Invest Equity har i 2020 rådgivet Maj Invest Equity 5 K/S om køb af designvirksomheden ferm LIVING, der har et forhandlernetværk i mere end 60 lande og fokus på onlinesalg og butikker, samt om køb af Jakobsens, der er et tilkøb til porteføljevirkksomheden Good Food Group A/S.

Maj Invest Equity 5 K/S er fortsat i investeringsperioden, har foreløbig investeret i ni porteføljevirkksomheder og har gennemført en succesfuld exit.

LEDELSESBERETNING

Investeringsstrategi

Investeringsstrategien for Maj Invest Equity 5 K/S er at investere i mindre og mellemstore danske virksomheder med en værdi i niveauet 225–450 mio. kr. (30–60 mio. EUR). Der investeres i virksomheder med værdiskabelspotentiale inden for områderne service, brands, industri og fødevarer. Porteføljevirksomhederne skal have en stærk markedsposition eller mulighed for at skabe en strategisk position i et voksende marked.

Maj Invest Equity 5 K/S tager typisk en ledende rolle i investeringen, men adskiller sig fra andre private equity-fonde ved at have en fleksibel ejermodel, hvor der både investeres i minoritets- og majoritetsandele. Dette gøres ud fra en aktiv og dynamisk partnerskabstankegang i samarbejde med de øvrige aktionærer, ledelsen og erhvervspartnerne. Der fokuseres på at få en grundig afstemning af forventningerne med investeringspartnerne. Dette gøres blandt andet ved at fremlægge planer, ambitioner og hensigter, der er transparente, samt planer for de vigtigste tiltag, der skal gennemføres under fondens ejerskab. Virksomhederne skal være fokuserede på kompetencer, der skaber en konkurrencemæssig fordel i markedet, og der skal være enighed om en solid og gennemtænkt strategi og forretningsplan blandt ejere og ledelse. Virksomheder, der søger vækst, ny kapital og nye kompetencer, er typiske investeringsemner for Maj Invest Equity 5 K/S.

Værdiskabelsen er baseret på en langsigtet operationel og strategisk værdiforøgelse baseret på permanente forbedringer og innovation. Hertil kommer muligheden for en målrettet organisk vækst samt vækst via opkøb. Et langsigtet ejerskab støttet af erfarne og kompetente ledere og erhvervspartnerne, der kan bidrage med forretningsmæssige forbedringer for virksomhederne, er ligeledes en del af værdiskabelsstrategien. Disse vil typisk udøve deres rolle via bestyrelsesposter i virksomhederne, men også via medinvesteringer i virksomhederne. En væsentlig forudsætning, når der investeres i en virksomhed, er, at ledelsen selv investerer i virksomheden. Hermed sikres bedst mulige interessesammenfald mellem Maj Invest Equity 5 K/S og ledelsen.

Maj Invest Equity arbejder som en del af Maj Invest-koncernen ud fra de samme principper som FN's principper for ansvarlige investeringer (UN PRI) vedrørende blandt andet menneskerettigheder, arbejdstagerrettigheder, miljø og antikorrupition.

MAJ INVEST EQUITY INTERNATIONAL

Maj Invest Equity International har i mere end 11 år rådgivet om investeringer inden for mikrofinansiering og finansiel inklusion. Maj Invest Equity International rådgiver tre private equity-fonde med samme investeringsstrategi (financial-first impact investing).

Investeringerne er i finansielle institutioner og banker, som yder finansielle serviceydelser som bl.a. lån, opsparingskonti, forsikringer og pengeoverførsler til den fattige

LEDELSESBERETNING

del af befolkningen i udvalgte lande i Latinamerika, Afrika og Asien med fokus på Indien.

Environmental, social og governance impact, eller ESG impact, er den positive effekt, som investeringerne i de finansielle institutioner har på kunderne og det omgivende samfund. Desuden bidrager investeringerne til en række af FN's verdensmål. I relation til ESG impact fokuserer fondene primært på social impact (S), men også på environmental impact (E), herunder reduktion af og tilpasning til klimaforandringer, samt på governance impact (G).

Til at bistå teamet i Danmark er der i søsterselskaberne i Peru og Indien seks medarbejdere.

God start for den nyeste fond, Maj Invest Financial Inclusion Fund III K/S

I december 2019 påbegyndte Maj Invest Equity International rådgivningen af den nyetablerede fond, Maj Invest Financial Inclusion Fund III K/S, der er den tredje fond inden for mikrofinansiering.

Investorerne har taget godt imod fonden, som på etableringstidspunktet fik et første tilsagn på 116 mio. USD. I april 2020 kom der yderligere tilsagn på 9 mio. USD, og der forventes fortsat flere investeringstilsagn i den kommende periode.

Maj Invest Equity International har i 2020 rådgivet om den første investering i Maj Invest Financial Inclusion Fund III K/S. Der er rådgivet om en investering i SAVE Solutions i Indien.

SAVE Solutions er et profitabelt og hurtigvoksende indisk selskab, der distribuerer finansielle serviceydelser til mere end 14 millioner kunder i relativt afsides landområder i Indien. Distributionen er baseret på fintech og et digitalt netværk. Forretningsmodellen er baseret på betaling per transaktion, og distributionen sker på vegne af store indiske banker, som dermed får adgang til en kundegruppe, der bor i områder, hvor det ville have for høje omkostninger for bankerne selv at opbygge eget distributionsnetværk og etablere filialer. SAVE Solutions har mere end 8000 samarbejdspartnere, der fungerer som repræsentanter for selskabet, hvor kunderne kan gøre deres bankforretninger. Samarbejdspartnerne er typisk lokale entreprenører, som allerede er repræsenteret i et lokalområde.

Maj Invest Equity International rådgiver en fond med investeringer i Vietnam og Indonesien. Der foretages ikke nye investeringer, men der er i 2020 rådgivet om salg af to porteføljeselskaber i Vietnam.

LEDELSESBERETNING

FORSKNINGS- OG UDVIKLINGSAKTIVITETER

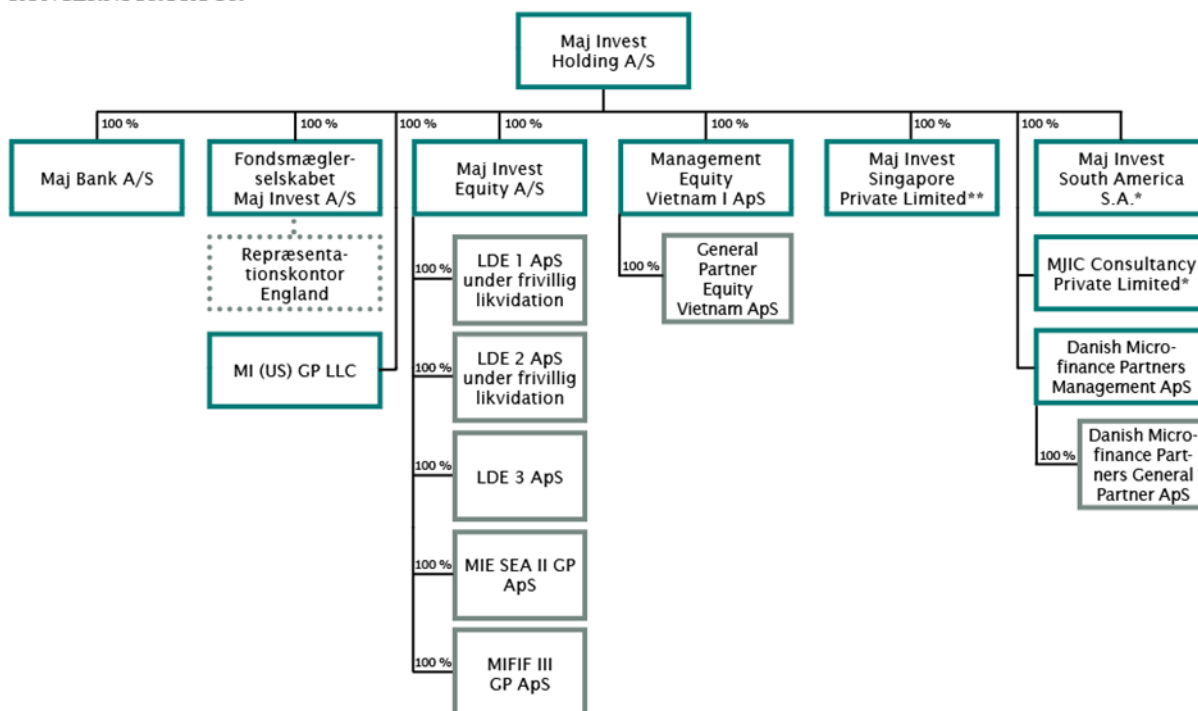
Selskabet har i året ikke haft forskningsaktiviteter eller væsentlige udviklingsaktiviteter.

LEDELSESBERETNING

KONCERN- OG LEDELSESFORHOLD M.V.

Maj Invest Equity A/S er et helejet datterselskab af Maj Invest Holding A/S. En væsentlig del af koncernens aktiviteter ligger i Fondsmæglerselskabet Maj Invest A/S og Maj Invest Equity A/S. Maj Invest-koncernen består herudover af Maj Bank A/S samt en række managementselskaber relateret til koncernens aktiviteter inden for forretningsområdet Maj Invest Equity.

KONCERNSTRUKTUR



*Ejet af to koncernselskaber i forening, hvor Maj Invest Holding A/S ejer hovedparten.

**Under afvikling.

Note: Associerede selskaber indgår ikke i koncernoversigten.

LEDELSESFORHOLD

Erik Holm og Jeppe Christiansen er begge udtrådt af bestyrelsen i april 2020, men fortsætter i selskabets direktion. Ruth Schade er ligeledes udtrådt af bestyrelsen og blev erstattet af Maria Helene Hjorth. Bestyrelsen består herefter af fire medlemmer, der tillige sidder i bestyrelsen i Maj Invest Holding A/S.

Direktionen består af to medlemmer, der ligeledes er repræsenteret i direktionen i nogle af koncernens øvrige selskaber.

LEDELSESBERETNING

Bestyrelsens og direktionens ledelseshverv fremgår af afsnittet "Ledelseshverv".

På koncernens hjemmeside, majinvest.com, findes en nærmere beskrivelse af selskabets juridiske, ledelsesmæssige og organisatoriske struktur.

LØNPOLITIK OG -PRAKSIS

Bestyrelsen reviderer en gang årligt selskabets lønpolitik. Bestyrelsen har som følge af selskabets størrelse valgt ikke at nedsætte et aflønningsudvalg. Lønpolitikken fremgår af koncernens hjemmeside på majinvest.com/juridisk.

Af regnskabs note 5 er oplyst honorarer til bestyrelse, direktion og ansatte, hvis aktiviteter har en væsentlig indflydelse på virksomhedens risikoprofil, fordelt på fast og variabel aflønning.

VIDENRESSOURCER

Forretningsgrundlaget er baseret på rådgivning inden for handel med og investering i primært unoterede aktier. Dette stiller særlige krav til medarbejdernes kompetencer og specialviden. En meget høj andel af medarbejderne har specialkompetencer inden for særlige investeringsområder samt lang erfaring inden for den finansielle sektor.

Selskabet beskæftigede i gennemsnit 19 medarbejdere i året, hvilket er en medarbejder mere end året før.

LEDELSESBERETNING

REGNSKABSBERETNING

RISICI OG USIKKERHEDER VED INDREGNING OG MÅLING

Den væsentligste risiko ved indregning og måling relaterer sig til markeds- og likviditetsmæssige dispositioner, carried interest samt i mindre grad til opgørelsen af immaterielle aktiver.

De markeds- og likviditetsmæssige dispositioner er langt overvejende placeret i større pengeinstitutter i Danmark samt i danske børsnoterede realkreditobligationer. Herudover er der unoterede kapitalandele primært relateret til de private equity-fonde, som selskabet rådgiver. Værdien af unoterede kapitalandele måles til dagsværdi og værdi-reguleres i overensstemmelse hermed.

De immaterielle aktiver vedrører aktiveret it-software. Aktiverne afskrives løbende, og den aktuelle brugsværdi af software vurderes løbende. På den baggrund skønnes det, at der er beskedent usikkerhed om målingen af aktiverne.

Der har i øvrigt ikke været usædvanlige forhold i regnskabsperioden, der kan have påvirket indregning eller måling.

KOMMENTARER TIL UDVALGTE REGNSKABSPOSTER

Nettoadministrationsgebyrerne udgjorde 41,0 mio. kr. i 2020 mod 34,6 mio. kr. året før. Stigningen kan henføres til rådgivning af den tredje fond inden for mikrofinansiering, Maj Invest Financial Inclusion Fund III K/S. Rådgivningen blev påbegyndt i december 2019, og der var derfor begrænsede indtægter fra denne fond i 2019. I de ældre fonde, hvor indtægterne beregnes på baggrund af investeret kapital, er indtægterne som forventet faldende. Tilsvarende er gældende for andre driftsindtægter, der er faldet 1,5 mio. kr. til 6,0 mio. kr. for de fonde, der administreres. Der har herudover i 2020 været øvrige driftsindtægter på 1,7 mio. kr.

Udgifter til personale og administration udgjorde 40,2 mio. kr., hvilket er et fald på 2,4 mio. kr. Af dette vedrører øvrige administrationsudgifter et fald på 3,5 mio. kr., som

LEDELSESBERETNING

følge af at COVID-19-situationen blandt andet har påvirket rejseaktiviteten og kunde-
vendte aktiviteter.

Kursreguleringer udgør beskedne -0,1 mio. kr. I 2019 var der kursreguleringer for
11,4 mio. kr. Hovedparten af dette beløb relaterede sig til et merafkast på unoterede
porteføljeaktier (carried interest) fra en af de danske private equity-fonde, som selska-
bet rådgiver.

Resultatet før skat udgjorde 7,9 mio. kr. i 2020. Skatten er opgjort til 1,8 mio. kr. Efter
skat udgjorde resultatet således 6,1 mio. kr. i 2020 mod 10,8 mio. kr. i 2019.

De samlede aktiver udgjorde 66,2 mio. kr., og egenkapitalen udgjorde 25,0 mio. kr.
ultimo 2020. Der er i årets løb udloddet 10,0 mio. kr. i udbytte vedrørende 2019. Ul-
timo 2019 udgjorde de samlede aktiver 59,8 mio. kr., og egenkapitalen udgjorde 28,9
mio. kr.

KAPITALFORHOLD

Kapitalgrundlaget udgjorde 18,9 mio. kr. ultimo 2020 mod 18,7 mio. kr. ultimo 2019.
I forhold til det lovmæssige kapitalkrav på 8,9 mio. kr. har selskabet en kapitalmæssig
overdækning på 10,0 mio. kr. ultimo 2020.

I regnskabets note 24 er der en opstilling af sammenhængen mellem egenkapitalen,
kapitalgrundlaget og den kapitalmæssige overdækning.

FORSKELLIGE RISICI

Som finansiel virksomhed påtager selskabet sig en række risici af kreditmæssig, mar-
kedsmæssig, likviditetsmæssig og operationel karakter. Styring af risici er en væsentlig
aktivitet og har stor ledelsesmæssig fokus, da en ukontrolleret udvikling i disse risici
kan medføre en negativ effekt på resultatet og kapitalgrundlaget.

For en nærmere beskrivelse af risici henvises til note 27 (Finansielle instrumenter og
risici).

LEDELSESBERETNING

OVERSKUDSDISPONERING

Bestyrelsen indstiller til generalforsamlingens godkendelse, at der udloddes et udbytte på 6,0 mio. kr., og at den resterende del af resultatet overføres til næste år.

FORVENTNINGER TIL 2021

Der forventes et højere niveau i nettoadministrationsgebyrerne. Selskabet forventer i 2021 at kunne oppebære carried interest. Forventningerne er forbundet med usikkerhed og er fortsat præget af udviklingen i COVID-19-situationen. Forventningerne er blandt andet påvirket af, hvor hurtigt indtægterne fra de private equity-fonde, hvor investeringsperioden udløber eller er udløbet, falder. Ligeledes er udsving i valutakurser, og om der oppebæres carried interest samt størrelsen heraf, forbundet med usikkerhed.

For 2021 forventes et resultat efter skat, der ligger over resultatet for 2020.

BEGIVENHEDER EFTER REGNSKABSPERIODENS AFSLUTNING

Der er ikke indtruffet begivenheder efter regnskabsperiodens udløb og frem til årsrapportens underskrivelse, der anses at kunne forrykke vurderingen af årsrapporten væsentligt.

LEDELSESBERETNING

LEDELSESHVERV

Bestyrelsens ledelseshverv i erhvervsdrivende virksomheder

BESTYRELSE

Tommy Pedersen, formand

Formand for bestyrelsen for:

Fondsmæglerselskabet Maj Invest A/S

Maj Invest Equity A/S

Maj Invest Holding A/S

Bodum Invest AG, Schweiz

Næstformand for bestyrelsen for:

Bodum Holding AG, Schweiz, med tilhørende 1 datterselskab

Bodum Land A/S

Løvenholm Fonden

Bestyrelsesmedlem i:

Jeudan A/S

Pharmacosmos Holding A/S

Direktør i:

TP Advisers ApS

Optjent bestyrelseshonorar 2020: 0 tkr. Samlet på koncernniveau: 525 tkr.

LEDELSESBERETNING

Nils Bernstein

Bestyrelsesmedlem i:

Fondsmæglerselskabet Maj Invest A/S

Maj Bank A/S

Maj Invest Equity A/S

Maj Invest Holding A/S

Optjent bestyrelseshonorar 2020: 0 tkr. Samlet på koncernniveau: 325 tkr.

Maria Helene Hjorth

Bestyrelsesmedlem i:

Fondsmæglerselskabet Maj Invest A/S

Maj Invest Equity A/S

Maj Invest Holding A/S

Asetek A/S

Trifork Holding AG, Schweiz

Administrerende direktør i:

VP Securities A/S

Optjent bestyrelseshonorar 2020: 0 tkr. Samlet på koncernniveau: 117 tkr.

Jørgen Tang-Jensen

Formand for bestyrelsen for:

Strøjer Ler A/S

Strøjer Tegl A/S

Strøjer Tegl Systems A/S

Bestyrelsesmedlem i:

Fondsmæglerselskabet Maj Invest A/S

LEDELSESBERETNING

Maj Invest Equity A/S

Maj Invest Holding A/S

Rockwool International A/S

Villum Fonden

VKR Holding A/S

Øvrige hverv:

Tænk tanken Europa

Optjent bestyrelseshonorar 2020: 0 tkr. Samlet på koncernniveau: 175 tkr.

LEDELSESBERETNING

Direktionens ledelseshverv, jf. § 80, stk. 1, i lov om finansiel virksomhed

DIREKTION

Erik Holm

Formand for bestyrelsen for:

Cenex ApS

ferm LIVING ApS

Sovino Brands ApS med tilhørende 14 datterselskaber

Sovino Brands Holding ApS med tilhørende 1 datterselskab

Næstformand for bestyrelsen for:

Arvid Nilssons Fond

SP Group A/S

Sticks 'n' Sushi Holding A/S med tilhørende 3 datterselskaber

Bestyrelsesmedlem i:

Maj Invest Singapore Private Ltd., Singapore

Maj Invest South America S.A., Peru

AO Invest A/S

Brødrene A. & O. Johansen A/S

Fonden Maj Invest Equity General Partner

MIE5 Datterholding 8 ApS

Wendelbo Møbel Design A/S med tilhørende 1 datterselskab

Administrerende direktør i:

Maj Invest Equity A/S

Direktør i:

Fondsmæglerselskabet Maj Invest A/S

Maj Invest Holding A/S

LEDELSESBERETNING

Erik Holm Holding ApS

MIE5 Holding 4 ApS

Øvrige hverv:

Maj Invest Equity 4 K/S, medlem af investeringskomité

Maj Invest Equity 5 K/S, medlem af investeringskomité

Maj Invest Equity Southeast Asia II K/S, medlem af investeringskomité

Maj Invest Equity Vietnam I K/S, medlem af investeringskomité

Optjent løn 2020: 2.718 tkr. Samlet på koncernniveau: 5.435 tkr.

Jeppe Christiansen

Formand for bestyrelsen for:

EMLIKA Holding ApS med tilhørende 1 datterselskab og 1 datterdatterselskab

Haldor Topsøe A/S

JEKC Holding ApS

Næstformand for bestyrelsen for:

Novo Nordisk A/S

Bestyrelsesmedlem i:

Bellabeat, Inc.

Kirkbi A/S

Novo Holdings A/S

Pluto Naturfonden

Administrerende direktør i:

Fondsmæglerselskabet Maj Invest A/S

Maj Invest Holding A/S

LEDELSESBERETNING

Direktør i:

Maj Invest Equity A/S

Det Kgl. Vajsenhus

Øvrige hverv:

Danish Microfinance Partners K/S, medlem af investeringskomité

Maj Invest Equity 4 K/S, medlem af investeringskomité

Maj Invest Equity 5 K/S, medlem af investeringskomité

Maj Invest Equity Southeast Asia II K/S, medlem af investeringskomité

Maj Invest Equity Vietnam I K/S, medlem af investeringskomité

Maj Invest Financial Inclusion Fund II K/S, medlem af investeringskomité

Maj Invest Financial Inclusion Fund III K/S, medlem af investeringskomité

Optjent løn 2020: 716 tkr. inkl. tilskud til bilordning. Samlet på koncernniveau: 7.156 tkr. inkl. tilskud til bilordning.

ÅRSREGNSKAB

RESULTATOPGØRELSE OG TOTALINDKOMSTOPGØRELSE

1.000 kr.	Note	2020	2019
Gebyrer og provisionsindtægter	3, 10	82.086	74.886
Afgivne gebyrer og provisionsudgifter	3, 10	(41.043)	(40.243)
Netto gebyrer og provisionsindtægter	9	41.043	34.643
Andre driftsindtægter	4	7.662	7.477
Udgifter til personale og administration	5	(40.176)	(42.596)
Af- og nedskrivninger på immaterielle og materielle aktiver		(163)	(171)
Andre driftsudgifter		(200)	-
Resultat af kapitalandele i tilknyttede virksomheder		(2)	(9)
Resultat før finansielle poster		8.164	(656)
Finansielle indtægter	6, 9, 10	51	59
Finansielle omkostninger	7, 9, 10	(205)	(77)
Kursreguleringer	8, 9, 10	(125)	11.383
Resultat før skat		7.885	10.709
Skat	11	(1.795)	128
Årets resultat		6.091	10.837
Anden totalindkomst			
Omregning af udenlandske enheder		(4)	-
Anden totalindkomst i alt		(4)	-
Årets totalindkomst i alt		6.087	10.837
RESULTATDISPONERING			
Til disposition			
Årets resultat		6.091	10.837
I alt til disposition		6.091	10.837
Anvendelse af det til disposition værende beløb			
Foreslået udbytte		6.000	10.000
Henlagt til "Reserve for nettoopskrivning efter indre værdis metode"		5	4
Henlagt til egenkapital under "Overført resultat"		86	833
I alt anvendt		6.091	10.837

ÅRSREGNSKAB

BALANCE

1.000 kr.	Note	31.12.2020	31.12.2019
AKTIVER			
Immaterielle anlægsaktiver			
Immaterielle aktiver	12	122	259
Immaterielle anlægsaktiver i alt		122	259
Materielle anlægsaktiver			
Driftsmidler og inventar	13	41	47
Materielle anlægsaktiver i alt		41	47
Tilgodehavender			
Tilgodehavender hos forvaltede fonde		2.947	4.100
Aktuelle skatteaktiver		-	89
Andre tilgodehavender	14	38	718
Periodeafgrænsningsposter	15	19.491	12.796
Tilgodehavender i alt		22.475	17.702
Værdipapirer og kapitalandele			
Obligationer til dagsværdi	16	14.338	14.810
Aktier m.v.	17	414	395
Kapitalandele i tilknyttede virksomheder	18	930	935
Værdipapirer og kapitalandele i alt		15.682	16.141
Likvide beholdninger			
Tilgodehavender hos kreditinstitutter	19	27.845	25.667
Likvide beholdninger i alt		27.845	25.667
Aktiver i alt		66.165	59.816

ÅRSREGNSKAB

BALANCE

1.000 kr.	Note	31.12.2020	31.12.2019
PASSIVER			
Egenkapital			
Aktiekapital		11.000	11.000
Akkumulerede værdiændringer			
Akkumuleret valutakursregulering af udenlandske enheder		(4)	-
Andre reserver			
Reserve for nettoopskrivning efter indre værdis metode		475	470
Overført overskud eller underskud		7.553	7.467
Foreslået udbytte		6.000	10.000
Egenkapital i alt		25.024	28.938
Hensatte forpligtelser			
Hensættelser til udskudt skat		26	59
Hensatte forpligtelser i alt		26	59
Gæld			
Aktuelle skatteforpligtelser		1.842	-
Anden gæld	21	5.331	7.932
Periodeafgrænsningsposter	22	33.943	22.889
Gæld i alt		41.115	30.820
Passiver i alt		66.165	59.816

Noter, hvortil der ikke henvises: 1, 2, 20, 23, 24, 25, 26 og 27

ÅRSREGNSKAB

EGENKAPITALOPGØRELSE

2020

1.000 kr.	Aktie- kapital	Reserve for nettoopskriv- ning efter indre værdis- metode	Øvrige reserver	Valutaom- regnings- reserve	Overført resultat	Foreslået udbytte	I alt
Egenkapital ultimo 2019	11.000	470	-	-	7.467	10.000	28.938
Periodens resultat	-	5	-	-	6.086	-	6.090
Anden totalindkomst							
Omregning af udenlandske enheder	-	-	-	(4)	-	-	(4)
Anden totalindkomst i alt	-	-	-	(4)	-	-	(4)
Periodens totalindkomst i alt	-	5	-	(4)	6.086	-	6.087
Transaktioner med ejere							
Foreslået udbytte for 2020	-	-	-	-	(6.000)	6.000	-
Udbetalt udbytte for 2019	-	-	-	-	-	(10.000)	(10.000)
Egenkapital ultimo 2020	11.000	475	-	(4)	7.553	6.000	25.024

2019

1.000 kr.	Aktie- kapital	Reserve for nettoopskriv- ning efter indre værdis- metode	Øvrige reserver	Valutaom- regnings- reserve	Overført resultat	Foreslået udbytte	I alt
Egenkapital ultimo 2018	11.000	467	7.000	-	(366)	-	18.101
Periodens resultat	-	4	-	-	10.833	-	10.837
Anden totalindkomst	-	-	-	-	-	-	-
Periodens totalindkomst i alt	-	4	-	-	10.833	-	10.837
Transaktioner med ejere							
Foreslået udbytte 2019	-	-	(7.000)	-	(3.000)	10.000	-
Egenkapital ultimo 2019	11.000	470	-	-	7.467	10.000	28.938

Selskabets aktiekapital består af 11.000.000 stk. (2019: 11.000.000 stk.) aktier à kr. 1, i alt nominelt kr. 11.000.000 (2019: kr. 11.000.000). Ingen aktier er tillagt særlige rettigheder.

ÅRSREGNSKAB

NOTER

NOTE 1 Anvendt regnskabspraksis

GENERELT

Årsrapporten for Maj Invest Equity A/S er aflagt i overensstemmelse med lov om forvaltere af alternative investeringsfonde m.v., bekendtgørelse om generelle regler om årsrapport og revision for forvaltere af alternative investeringsfonde samt bekendtgørelse om finansielle rapporter for kreditinstitutter og fondsmæglerselskaber m.fl.

Som følge af en ændring i regnskabsbekendtgørelsen har koncernen med virkning fra 1. januar 2020 implementeret en ny regnskabspraksis vedrørende leasing. Leje- og leasingaftaler med en løbetid på mere end 12 måneder indregnes nu i balancen med den kapitaliserede værdi af leasingbetalingerne som et leasingaktiv og en leasingforpligtelse. Implementeringen af den ændrede praksis havde ingen indvirkning, da selskabet ingen aftaler har, der har en løbetid på mere end 12 måneder.

Den anvendte regnskabspraksis er i øvrigt uændret i forhold til sidste år.

Konsolidering

Maj Invest Equity A/S er et 100-pct.-ejet datterselskab af Maj Invest Holding A/S og indgår i koncernregnskabet for Maj Invest Holding A/S. Maj Invest Equity A/S har som følge heraf valgt ikke at aflægge koncernregnskab, jævnfør § 137 i bekendtgørelse om finansielle rapporter for kreditinstitutter og fondsmæglerselskaber m.fl.

Indregning og måling

Alle indtægter og udgifter, der vedrører regnskabsperioden, indregnes i resultatopgørelsen, uanset betalingstidspunktet.

Aktiver indregnes i balancen, når det er sandsynligt, at fremtidige økonomiske fordele vil tilflyde selskabet, og aktivets værdi kan måles pålideligt.

Forpligtelser indregnes i balancen, når det er sandsynligt, at fremtidige økonomiske fordele vil fragå selskabet, og forpligtelsens værdi kan måles pålideligt.

Ved første indregning måles aktiver og forpligtelser til kostpris. Efterfølgende måles aktiver og forpligtelser som beskrevet for hver enkelt regnskabspost.

ÅRSREGNSKAB

NOTER

NOTE 1 fortsat

Ved indregning og måling af aktiver og forpligtelser tages der hensyn til oplysninger, der fremkommer efter balancedagen, men inden regnskabet aflægges, som be- eller afkræfter forhold, som er opstået på balancedagen.

Fremmed valuta

Transaktioner i fremmed valuta omregnes til danske kroner efter transaktionsdagens kurser.

Monetære poster i en anden valuta end danske kroner omregnes til danske kroner efter lukkekursen for valutaen på balancedagen.

Ikke-monetære poster i en anden valuta end danske kroner, der er indregnet på basis af kostprisen, omregnes til danske kroner efter transaktionsdagens kurser.

Ikke-monetære poster i en anden valuta end danske kroner, der er indregnet på basis af dagsværdien, omregnes til danske kroner efter lukkekursen på balancedagen.

Valutakursreguleringer indregnes i resultatopgørelsen.

Koncerninterne transaktioner

Transaktioner mellem koncernens selskaber sker på markedsvilkår eller afregnes på basis af de faktiske omkostninger.

Skat

Skat af årets resultat, som består af årets aktuelle skat og årets udskudte skat, indregnes i resultatopgørelsen med den del, der kan henføres til årets resultat, og direkte på egenkapitalen med den del, der kan henføres til egenkapitaltransaktioner. Ændringer i udskudt skat som følge af ændringer i skattesatserne indregnes i resultatopgørelsen.

Der afsættes såvel aktuel skat som udskudt skat i de enkelte sambeskattede selskaber, der er omfattet af konsolidering. Selskabet er sambeskattet med samtlige koncernselskaber hjemmehørende i Danmark. Skatteeffekten af sambeskatningen fordeles på såvel overskud som underskud i de konsoliderede virksomheder i forhold til disses skattepligtige indkomster. De sambeskattede selskaber indgår i acontoskatteordningen.

ÅRSREGNSKAB

NOTER

NOTE 1 fortsat

Hensættelser til udskudt skat måles efter den balanceorienterede gældsmetode af alle midlertidige forskelle mellem regnskabsmæssige og skattemæssige værdier af aktiver og forpligtelser. Er den midlertidige forskel negativ, og er det sandsynligt, at den vil kunne udnyttes til at nedbringe den fremtidige skat, indregnes et udskudt skatteaktiv.

Udskudt skat måles efter gældende skatteregler og med den skattesats, der forventes at være gældende, når de midlertidige forskelle udlignes. Udskudte skatteaktiver og -forpligtelser præsenteres modregnet inden for samme juridiske enhed.

RESULTATOPGØRELSEN

Administrationsgebyrer

Administrationsgebyrer vedrører rådgivningshonorarer, der relaterer sig til de alternative investeringsfonde, som rådgives. Administrationsgebyrer periodiseres, i takt med at de optjenes, og indregnes i resultatopgørelsen med de beløb, der vedrører regnskabsperioden.

Performanceafhængige forvaltningshonorarer/præferenceafkast indtægtsføres og udgiftsføres, når forvaltningsydelsen er leveret, og selskabets ret til at modtage honoraret er højst sandsynlig. Ikke-indregnede performanceafhængige honorarer omtales under "Eventualaktiver".

Andre driftsindtægter

Andre driftsindtægter omfatter administrationshonorarer vedrørende de forvaltede alternative investeringsfonde. Andre driftsindtægter periodiseres, i takt med at de optjenes, og indregnes i resultatopgørelsen med de beløb, der vedrører regnskabsperioden.

Udgifter til personale og administration

Udgifter til personale og administration omfatter gager, pensioner og sociale omkostninger, husleje, it-omkostninger, advokat- og revisionshonorarer samt øvrige administrationsomkostninger. Omkostninger til ydelser og goder til ansatte, herunder ferieforpligtelse m.v., indregnes i takt med de ansattes præstation af de arbejdsydelser, der giver ret til de pågældende ydelser og goder.

ÅRSREGNSKAB

NOTER

NOTE 1 fortsat

Resultat af kapitalandele i tilknyttede virksomheder

Den forholdsmæssige andel af nettoresultatet for året i dattervirksomheder indregnes som resultat af kapitalandele i tilknyttede virksomheder.

Finansielle indtægter og omkostninger

Finansielle indtægter og omkostninger periodiseres og indregnes i resultatopgørelsen med de beløb, der vedrører regnskabsperioden.

Renter præsenteres brutto, således at negative renter af tilgodehavender hos kreditinstitutter og obligationer præsenteres under renteudgifter.

Kursreguleringer

Forskellen mellem værdipapirers dagsværdi og bogført værdi indregnes som kursreguleringer.

BALANCEN

AKTIVER

Immaterielle aktiver

Immaterielle aktiver består af it-software og måles til kostpris med fradrag for af- og nedskrivninger. Aktiverne afskrives lineært over den forventede brugstid eller den kontraktmæssigt bundne periode, som er fastsat til:

– It-software : 36 måneder

Materielle aktiver

Driftsmidler måles til kostpris med fradrag for af- og nedskrivninger. Aktiverne afskrives lineært over deres forventede brugstid, som er fastsat til:

– It-hardware : 36 måneder

Tilgodehavender hos forvaltede fonde

Tilgodehavender hos forvaltede fonde, der først forfalder efter regnskabsperiodens udløb, optages som tilgodehavender hos forvaltede fonde.

ÅRSREGNSKAB

NOTER

NOTE 1 fortsat

Andre tilgodehavender

Indtægter, der først forfalder efter regnskabsperiodens udløb, samt tilgodehavende renter optages som andre tilgodehavender. Væsentlige tilgodehavender, som forfalder mere end 12 måneder efter den periode, hvori de er optjent, tilbagediskonteres til nutidsværdi på balancetidspunktet. Den anvendte diskonteringsrate svarer til forrentningskravet af tilgodehavenderne.

Periodeafgrænsningsposter

Forudbetalte omkostninger vedrørende efterfølgende regnskabsperioder optages som periodeafgrænsningsposter. Periodeafgrænsningsposter måles til kostpris.

Værdipapirer

Værdipapirer måles til dagsværdien på balancedagen. Dagsværdien af unoterede kapitalandele fastsættes som den transaktionspris, der vil fremkomme ved en handel mellem uafhængige parter. Dagsværdien af kapitalandele i private equity-fonde opgøres til dagsværdien af de underliggende investeringer i overensstemmelse med the International Private Equity and Venture Capital Valuation Guidelines udarbejdet af the IPEV Board. Afregningsdagen anvendes som indregningsdato ved køb og salg af værdipapirer. Værdiændringer i perioden mellem handelsdatoen og afregningsdatoen indregnes som et finansielt aktiv eller en finansiell forpligtelse.

Kapitalandele i tilknyttede virksomheder

Kapitalandele i dattervirksomheder indregnes og måles efter den indre værdis metode. Den forholdsmæssige ejerandel af virksomhedens regnskabsmæssige indre værdi opgøres med udgangspunkt i dagsværdien af de identificerbare nettoaktiver på anskaffelsestidspunktet indregnes under posten kapitalandele i tilknyttede virksomheder.

Den samlede nettoopskrivning af kapitalandele i tilknyttede virksomheder henlægges via overskudsdisponeringen til reserve for nettoopskrivning efter indre værdis metode under egenkapitalens lovpligtige reserver. Reserver reduceres med udbyttebetalinger til moderselskabet og reguleres med andre egenkapitalbevægelser i dattervirksomhederne.

Valutakursreguleringer ved omregning af udenlandske enheder indregnes under anden totalindkomst.

ÅRSREGNSKAB

NOTER

NOTE 1 fortsat

Tilgodehavender hos kreditinstitutter

Tilgodehavender hos kreditinstitutter indregnes ved første indregning til dagsværdi og efterfølgende til amortiseret kostpris.

PASSIVER

Egenkapital

Foreslået udbytte indregnes som en forpligtelse på tidspunktet for vedtagelse på den ordinære generalforsamling (deklareringstidspunktet). Udbytte, som forventes udbetalt for året, vises som en særskilt post under egenkapitalen.

Anden gæld

Anden gæld måles til nettorealiseringsværdi.

Udgifter, der først forfalder efter regnskabsperiodens udløb, samt skyldige renter optages som anden gæld. Negativ dagsværdi af afledte finansielle instrumenter, herunder spothandler, indregnes som anden gæld.

Periodeafgrænsningsposter

Indtægter, der er indgået før balancetidspunktet, men som vedrører efterfølgende regnskabsperioder, optages som periodeafgrænsningsposter. Periodeafgrænsningsposter måles til kostpris.

ÅRSREGNSKAB

NOTER

NOTE 2 Hoved- og nøgletal (5-års oversigt)

1.000 kr.	2020	2019	2018	2017	2016
Netto gebyr- og provisionsindtægter	41.043	34.643	38.117	45.148	24.605
Udgifter til personale og administration	(40.176)	(42.596)	(42.430)	(36.402)	(38.329)
Resultat før finansielle poster	8.164	(656)	4.227	21.436	(5.975)
Årets resultat	6.091	10.837	3.264	16.833	(4.719)
Balance					
Egenkapital	25.024	28.938	18.101	30.837	14.004
Aktiver i alt	66.165	59.816	60.301	68.795	45.291
Nøgletal m.v.					
Kapitalprocent	212,0%	223,0%	265,9%	233,7%	140,4%
Egenkapitalforrentning før skat	29,2%	45,5%	17,4%	96,2%	(47,9%)
Egenkapitalforrentning efter skat	22,6%	46,1%	13,9%	75,1%	(38,2%)
Gennemsnitligt antal medarbejdere	19	18	18	16	15
Antal fonde under forvaltning	7	8	8	8	8
Antal afdelinger under administration	7	8	8	8	8
Formue under administration (mio. kr.)	4.754	5.322	4.891	6.600	6.259

Nøgletallene er udarbejdet i henhold til Finanstilsynets definitioner.

Kapitalprocent er beregnet som kapitalgrundlag divideret med det maksimale lovmæssige kapitalkrav.

ÅRSREGNSKAB

NOTER

1.000 kr.	2020	2019
NOTE 3 Administrationsgebyrer		
Modtagne administrationsgebyrer		
LD Equity 1 K/S	-	5.600
Maj Invest Equity 4 K/S	8.305	8.050
Maj Invest Equity 5 K/S	37.788	37.788
Maj Invest Equity Southeast Asia II K/S	3.996	5.103
Danish Microfinance Partners K/S	4.562	4.726
Maj Invest Financial Inclusion Fund II K/S	9.628	13.070
Maj Invest Financial Inclusion Fund III K/S	17.808	548
I alt modtagne administrationsgebyrer	82.086	74.886
Afgivne administrationsgebyrer		
LD Equity 1 K/S	-	(5.600)
Maj Invest Equity 4 K/S	(4.153)	(4.025)
Maj Invest Equity 5 K/S	(18.894)	(18.894)
Maj Invest Equity Southeast Asia II K/S	(1.998)	(2.552)
Danish Microfinance Partners K/S	(2.281)	(2.363)
Maj Invest Financial Inclusion Fund II K/S	(4.814)	(6.535)
Maj Invest Financial Inclusion Fund III K/S	(8.904)	(274)
I alt afgivne administrationsgebyrer	(41.043)	(40.243)
I alt netto administrationsgebyrer	41.043	34.643
<hr/>		
1.000 kr.	2020	2019
NOTE 4 Andre driftsindtægter		
Modtagne administrationshonorarer		
Maj Invest Equity 4 K/S	923	894
Maj Invest Equity Southeast Asia II K/S	1.332	1.701
Danish Microfinance Partners K/S	507	525
Maj Invest Financial Inclusion Fund II K/S	3.209	4.357
Øvrige driftsindtægter	1.691	-
I alt andre driftsindtægter	7.662	7.477

ÅRSREGNSKAB

NOTER

1.000 kr.	2020	2019
NOTE 5 Udgifter til personale og administration		
Vederlag til bestyrelse:		
Bestyrelse, fast vederlag	-	-
Bestyrelse, variabelt vederlag	-	-
I alt	-	-
Vederlag til direktion:		
Direktion, fast løn	(3.423)	(3.372)
Direktion, variabel løn	(10)	(60)
I alt	(3.433)	(3.432)
Vederlag til andre væsentlige risikotagere:		
Risikotagere, fast løn	(6.344)	(6.170)
Risikotagere, variabel løn	(160)	(280)
I alt	(6.504)	(6.450)
Personaleudgifter:		
Lønninger	(9.966)	(9.661)
Pensioner	(1.508)	(893)
Udgifter til social sikring og afgifter baseret på lønsum	(3.130)	(3.047)
I alt	(14.605)	(13.601)
Øvrige administrationsudgifter	(15.634)	(19.113)
I alt udgifter til personale og administration	(40.176)	(42.596)

Antal personer i: Bestyrelse 6 (2019: 6), direktion 2 (2019: 2), andre væsentlige risikotagere 8 (2019: 8).

Honorar til fratrådt bestyrelsesmedlem Ruth Schade udgør i 2020: 0 tkr. Samlet på koncernniveau: 58 tkr.

ÅRSREGNSKAB

NOTER

NOTE 5 fortsat

Direktionens investeringstilsagn/direktionskontrakt, hvortil der er knyttet performancebonus/carried interest.

2020	Jeppe Christiansen		Erik Holm	
	Performance-bonus	Carried interest	Performance-bonus	Carried interest
- = Intet tilsagn eller ikke omfattet + = omfattet af ordningen				
LD Equity 3 K/S	+	-	+	-
Maj Invest Equity 4 K/S	-	+	-	+
Maj Invest Equity 5 K/S	-	+	-	+
Danish Microfinance Partners K/S	-	-	-	-
Maj Invest Equity Southeast Asia II K/S	-	+	-	+
Maj Invest Financial Inclusion Fund II K/S	-	+	-	+
Maj Invest Financial Inclusion Fund III K/S	-	+	-	-

2019	Jeppe Christiansen		Erik Holm	
	Performance-bonus	Carried interest	Performance-bonus	Carried interest
- = Intet tilsagn eller ikke omfattet + = omfattet af ordningen				
LD Equity 1 K/S	-	-	-	-
LD Equity 3 K/S	+	-	+	-
Maj Invest Equity 4 K/S	-	+	-	+
Maj Invest Equity 5 K/S	-	+	-	+
Danish Microfinance Partners K/S	-	-	-	-
Maj Invest Equity Southeast Asia II K/S	-	+	-	+
Maj Invest Financial Inclusion Fund II K/S	-	+	-	+
Maj Invest Financial Inclusion Fund III K/S	-	+	-	-

2020

2019

Antal beskæftigede

Gennemsnitligt antal beskæftigede omregnet til fuldtidsbeskæftigede

19

18

ÅRSREGNSKAB

NOTER

1.000 kr.	2020	2019
NOTE 5 fortsat		
Honorar til generalforsamlingsvalgt revisor		
Lovpligtig revision af årsregnskabet	(53)	(52)
Andre ydelser	-	(40)
I alt honorar til generalforsamlingsvalgt revisor	(53)	(92)
NOTE 6 Finansielle indtægter		
Tilgodehavender hos kreditinstitutter	1	9
Obligationer	50	50
Øvrige renteindtægter	0	0
I alt finansielle indtægter	51	59
NOTE 7 Finansielle omkostninger		
Afgivne gebyrer kreditinstitutter	(12)	(13)
Afgivne gebyrer øvrige	(1)	(6)
Negative renter fra kreditinstitutter	(93)	(34)
Negative renter fra obligationsbeholdning	(18)	(24)
Øvrige renteudgifter	(81)	(0)
I alt finansielle omkostninger	(205)	(77)
NOTE 8 Kursreguleringer		
Obligationer	(68)	(5)
Aktier m.v.	(2)	11.386
Valuta	(55)	2
I alt kursreguleringer	(125)	11.383

ÅRSREGNSKAB

NOTER

1.000 kr.	2020	2019
NOTE 9 Aktivitetsopdeling på forretningsområder		
Netto administrationsgebyrer		
Equity	23.046	22.919
Equity International	17.997	11.724
I alt netto administrationsgebyrer	41.043	34.643
Netto finansielle indtægter		
Treasury	(154)	(19)
I alt netto finansielle indtægter	(154)	(19)
Kursreguleringer		
Equity	-	11.333
Treasury	(125)	50
I alt kursreguleringer	(125)	11.383
NOTE 10 Geografisk opdeling af aktiviteter		
Alle selskabets kunder er hjemmehørende i Danmark.		
NOTE 11 Skat		
Beregnet skat af årets indkomst	(1.842)	89
Efterregulering af tidligere års beregnet skat	14	5
Udskudt skat	33	33
I alt skat	(1.795)	128
Effektiv skatteprocent		
Aktuel skatteprocent	22,0%	22,0%
Efterregulering af tidligere års beregnet skat	(0,2%)	(0,1%)
Regulering for resultat af kapitalandele i tilknyttede virksomheder	0,0%	0,0%
Regulering for ikke-skattemæssige poster	0,9%	(23,2%)
I alt effektiv skatteprocent	22,8%	(1,2%)

ÅRSREGNSKAB

NOTER

1.000 kr.	31.12.2020	31.12.2019
NOTE 12 Immaterielle aktiver		
Samlet anskaffelsespris primo	601	595
Tilgang	-	6
Samlet anskaffelsespris ultimo	601	601
Af- og nedskrivninger primo	(342)	(197)
Årets afskrivninger	(137)	(145)
Af- og nedskrivninger ultimo	(479)	(342)
Bogført beholdning ultimo	122	259
Bogført værdi primo	259	398
NOTE 13 Driftsmidler og inventar		
Samlet anskaffelsespris primo	78	78
Tilgang	21	-
Samlet anskaffelsespris ultimo	98	78
Af- og nedskrivninger primo	(30)	(4)
Årets afskrivninger	(26)	(26)
Af- og nedskrivninger ultimo	(57)	(30)
Bogført beholdning ultimo	41	47
Bogført værdi primo	47	73
NOTE 14 Andre tilgodehavender		
Forskellige debitorer	0	688
Tilgodehavende renter	38	30
I alt andre tilgodehavender	38	718
Under i alt andre tilgodehavender indgår mellemværende med tilknyttede virksomheder med	-	674
NOTE 15 Periodeafgrænsningsposter		
Forudbetalte forvaltningshonorarer	18.078	11.533
Forudbetalte omkostninger	1.413	1.262
I alt periodeafgrænsningsposter	19.491	12.796

ÅRSREGNSKAB

NOTER

1.000 kr.	31.12.2020	31.12.2019
NOTE 16 Obligationer til dagsværdi		
Børsnoterede statsobligationer		
Andre realkreditobligationer	14.338	14.810
I alt obligationer til dagsværdi	14.338	14.810
Renterisiko	66	118
NOTE 17 Aktier m.v. til dagsværdi		
Unoterede aktier	414	395
I alt aktier m.v. til dagsværdi	414	395
NOTE 18 Kapitalandele i tilknyttede virksomheder		
Samlet anskaffelsespris primo	776	776
Samlet anskaffelsespris ultimo	776	776
Op- og nedskrivninger primo	159	168
Valutakursregulering	(3)	-
Årets resultat	(2)	(9)
Op- og nedskrivninger ultimo	154	159
Bogført værdi ultimo	930	935
Bogført værdi primo	935	944
NOTE 19 Tilgodehavender hos kreditinstitutter		
Tilgodehavender på anfordring	27.845	25.667
I alt tilgodehavender hos kreditinstitutter	27.845	25.667

NOTE 20 Eventualaktiver

Maj Invest Equity A/S har indgået en række investeringsrådgivningsaftaler, som indebærer betaling af et performanceafhængigt præferenceafkast. Dette indebærer, at når der opnås et afkast ud over et aftalt niveau, kan selskabet indtjene en andel af afkastet ud over dette niveau som performanceafhængigt præferenceafkast. Disse honorarer opgøres typisk kvartalsvis og kan forfalde til kvartalsvis betaling også, dog således at der ikke betales mere, end der er sikkerhed for, at selskabet vil erhverve ret til.

ÅRSREGNSKAB

NOTER

NOTE 20 fortsat

Pr. 31. december 2020 kan det performanceafhængige præferenceafkast, som selskabet endnu ikke har erhvervet ret til, opgøres til ca. 55 mio. kr. (pr. 31. december 2019: ca. 55 mio. kr.) efter reservation af forpligtelser.

1.000 kr.	31.12.2020	31.12.2019
NOTE 21 Anden gæld		
Forskellige kreditorer	598	2.875
Skyldige renter og provision	89	1
Øvrige passiver	4.644	5.055
I alt anden gæld	5.331	7.932

Under i alt anden gæld indgår mellemværende med tilknyttede virksomheder med	50	328
--	----	-----

NOTE 22 Periodeafgrænsningsposter

Alle periodeafgrænsningsposterne vedrører forudbetalte forvaltningshonorarer.

NOTE 23 Eventualforpligtelser

Andre eventualforpligtelser		
Øvrige forpligtelser (tilsagn om investering i kapitalfonde)	170	239
I alt andre eventualforpligtelser	170	239

Andre forpligtende aftaler

Maj Invest Holding A/S har indgået en aftale om leje af lokalerne Gammeltorv 18, som selskabet betaler en andel af. Aftalen kan opsiges af hver af parterne med seks måneders varsel. Fra udlejers side tidligst fra 1. oktober 2021.

Selskabet er fællesregistreret for moms og lønsumsafgift med moderselskabet, Maj Invest Holding A/S, samt søsterselskaberne Fondsmæglerselskabet Maj Invest A/S og Maj Bank A/S og hæfter solidarisk herfor. Selskabet indgår i sambeskatning med samtlige koncernselskaber hjemmehørende i Danmark. Som datterselskab hæfter selskabet ubegrænset og solidarisk med de øvrige selskaber i sambeskatningen for danske selskabsskatter og kildeskatter på udbytte, renter og royalties inden for sambeskatningskredsen. For 2020 er der en aktuel

ÅRSREGNSKAB

NOTER

NOTE 23 fortsat

skatteforpligtelse på 1.050 tkr. inden for sambeskatningskredsen (pr. 31. december 2019 var der et aktuelt skatteaktiv på 3.878 tkr.).

NOTE 24 Kapitalgrundlag

Selskabets kapitalgrundlag er fastsat i henhold til lov om forvaltere af alternative investeringsfonde m.v. Selskabet opfylder begge kapitalgrundlagskrav, henholdsvis kravet om 25 % af foregående års faste omkostninger samt kravet om en startkapital på 125.000 EUR tillagt en forøgelse af kapitalgrundlaget med 0,02 % af den del af de forvaltede alternative investeringsfondsporteføljer, der overstiger 250 mio. EUR.

I opgørelsen af minimumskapitalkravet indgår ligeledes det påkrævede risikotillæg vedrørende erstatningsansvar som følge af pligtforsømmelse.

1.000 kr.	31.12.2020	31.12.2019
NOTE 24 Kapitalgrundlag		
Egenkapital	25.024	28.938
I alt egentlig kernekapital før primære fradrag	25.024	28.938
Primære fradrag		
Foreslået udbytte	(6.000)	(10.000)
Immaterielle aktiver	(122)	(259)
Forsigtighedsbaseret værdiansættelse	(15)	(17)
I alt egentlige kernekapitalposter efter primære fradrag	18.887	18.662
I alt kernekapital efter primære fradrag	18.887	18.662
I alt justeret kapitalgrundlag	18.887	18.662
Kapitalkrav		
Lovmæssigt kapitalkrav	8.909	8.369
Aktuelt kapitalgrundlag	18.887	18.662
Kapitaloverdækning	9.978	10.292

ÅRSREGNSKAB

NOTER

1.000 kr.	Ejer- andel	Egen- kapital	Resultat efter skat
NOTE 25 Koncernoversigt			
Konsoliderede dattervirksomheder			
LDE 1 ApS under frivillig likvidation, København	100%	435	24
LDE 2 ApS under frivillig likvidation, København	100%	206	(12)
LDE 3 ApS, København	100%	189	(12)
MIE SEA II GP ApS, København	100%	72	4
MIFIF III GP ApS, København	100%	28	(6)

Egenkapital og resultat er baseret på selskabernes seneste godkendte årsrapport.

NOTE 26 Nærtstående parter og ejerforhold

Bestemmende indflydelse

Maj Invest Holding A/S, Gammeltorv 18, 1457 København K, har bestemmende indflydelse i selskabet.

Koncerninterne transaktioner

I relation til private equity-fonde har selskabet indgået aftaler vedrørende administrative opgaver med Maj Invest Holding A/S og aftaler om rådgivning vedrørende en del af de investeringsmæssige opgaver med Fondsmæglersekskabet Maj Invest A/S samt forvaltningsaftaler med MIE SEA II GP ApS og MIFIF III GP ApS. Ydelserne afregnes på markedsvilkår.

Øvrige nærtstående parter

Selskabets nærtstående parter omfatter bestyrelse og direktion samt disse personers familiemedlemmer. Nærtstående parter omfatter endvidere selskaber, hvori førnævnte personer har væsentlige interesser.

Direktionen, der tillige er bestyrelsesmedlemmer i selskabet, deltager som specialkommanditister i en eller flere private equity-fonde, som selskabet er rådgiver for, og på lige vilkår med de øvrige specialkommanditister.

Bestyrelsen samt direktionen og/eller selskaber, der er nærtstående til disse, ejer aktier i moderselskabet, Maj Invest Holding A/S.

Selskabet har ikke stiftet lån, pant, kaution eller garantier for direktion eller bestyrelse, disse personers familiemedlemmer eller selskaber, som de har væsentlige interesser i.

ÅRSREGNSKAB

NOTER

NOTE 26 fortsat

Der har i året ikke været usædvanlige transaktioner med nærtstående parter.

Ejerforhold

Selskabet er et 100-pct.-ejet datterselskab af Maj Invest Holding A/S, København. Årsrapporten for Maj Invest Equity A/S indgår som en del af koncernregnskabet for Maj Invest Holding A/S.

NOTE 27 Finansielle instrumenter og risici

Målsætninger og risikopolitikker

Bestyrelsen og direktionen har fastsat retningslinjer for typer af risici, som selskabet kan blive eksponeret over for. Disse retningslinjer indeholder identifikation, styring, kontrol og rapportering af risici. Retningslinjerne er understøttet af en række forretningsgange og procedurer. Bestyrelsen har herudover fastsat en række politikker inden for blandt andet likviditet, forsikringsmæssig afdækning af risici samt operationelle risici. Retningslinjerne og de fastsatte politikker er understøttet af en række forretningsgange og procedurer. Samlet udgør det selskabets risikopolitik. Risikopolitikken indeholder en decentral identifikation af risici på forskellige niveauer i selskabet, således at der løbende kan foretages en vurdering af mulige konsekvenser samt sikres, at selskabets kapitalforhold til enhver tid er i overensstemmelse med lovgivningens krav og identificerede risici.

Markeds- og likviditetsrisici

Selskabets markedsrisici er relateret til placering af selskabets overskudslikviditet. Bestyrelsen har fastsat overordnede rammer vedrørende markedsrisiko for de områder, der må ageres inden for.

Rammerne for placering af selskabets likviditet er fastsat således, at der er størst rammer, hvor risikoen anses for at være mindst, og mindre rammer for mindre likvide placeringer og/eller placeringer med større kreditrisiko. Dette er yderligere kombineret med de af bestyrelsen fastsatte positivlister for godkendte finansielle institutioner og landelister.

Eksponeringer uden for disse positivlister har en højere risikovægt samt en lavere investeringsramme end eksponeringer inden for positivlisterne. Dette er med til at reducere markedsrisiciene samt sikre et likviditetsberedskab i form af en større andel af værdipapirer, der er let realiserbare.

ÅRSREGNSKAB

NOTER

NOTE 27 fortsat

Likviditetsrisici

Selskabets likviditet skal til enhver tid være forsvarlig. Der er fastsat rammer for, hvor stor en del af selskabets likviditet der må placeres på aftaleindlån, samt fastsat en maksimal ramme for bindingsperioden. Likviditetsrisici anses for at være ubetydelige grundet den generelt store overskudslikviditet.

Renterisici

Renterisici er afledt af placeringer af selskabets likviditet i form af eksponeringer på obligationsmarkederne. Bestyrelsen har fastsat en maksimal ramme for selskabets renterisici. Selskabet har aktuelt en kort placering, hvorfor renterisiciene befinder sig på et beskedent niveau i forhold til såvel selskabets egenkapital som kapitalgrundlag.

I den løbende styring og overvågning af renterisici anvendes en varighedsmodel baseret på Finanstilsynets retningslinjer.

Renterisici	31.12.2020	31.12.2019
Renterisici (1.000 kr.)	66	118
I procent af egenkapital ultimo	0,3%	0,4%
I procent af kapitalgrundlag ultimo	0,3%	0,6%

Aktierisici

Rammerne for aktierisici er begrænset til kapitalandele i private equity-fonde, som koncernen er rådgiver for, samt øvrige koncernselskaber med aktiviteter inden for private equity-området.

Selskabets beholdning af kapitalandele fremgår af følgende tabel.

ÅRSREGNSKAB

NOTER

NOTE 27 fortsat

Aktier m.v. til dagsværdi	31.12.2020			31.12.2019		
	1.000 kr.	I pct. af egenkapital ultimo	I pct. af kapitalgrundlag ultimo	1.000 kr.	I pct. af egenkapital ultimo	I pct. af kapitalgrundlag ultimo
Andele i private equity-fonde	414	1,7%	2,2%	395	1,4%	2,1%
Aktier m.v. til dagsværdi i alt	414	1,7%	2,2%	395	1,4%	2,1%

Valutarisici

Valutarisici relaterer sig til selskabets bankindeståender, honorarer fra private equity-fonde, som selskabet rådgiver, samt kapitalandele i private equity-fonde, som selskabet rådgiver.

Der er fastsat rammer for uafdækkede valutapositioner. Herudover er der fastsat en ramme for positioner i valuta kombineret med valutaafdækning. Hermed sikres en øvre grænse for, hvor meget positioner i valuta kan udgøre, selvom valutarisiciene afdækkes.

Som følge af den af Danmark førte fastkurspolitik over for euro er der ikke fastsat rammer for euro.

Selskabets valutarisici fremgår af nedenstående tabel.

Valutarisici	31.12.2020	31.12.2019
Valutarisici (1.000 kr.) *)	65	43
I procent af ultimo egenkapital	0,3%	0,1%
I procent af ultimo kapitalgrundlag	0,3%	0,2%

*) Ændring på 2,25% for EUR og 12% for øvrige valutaer.

Kreditrisici

Fondene, som selskabet forvalter, betaler forud, bortset fra nyetablerede fonde, der i en opstartsperiode betaler bagud, og derfor anses kreditrisikoen på fondene for at være begrænset.

ÅRSREGNSKAB

NOTER

NOTE 27 fortsat

Selskabets kreditrisici relaterer sig til markeds- og likviditetsmæssige dispositioner.

Selskabets kreditrisici er underlagt nogle af bestyrelsen fastsatte rammer, som gælder på koncernniveau. Størrelsen af selskabets kreditrisici er beskeden, både hvad angår enkelt-engagementer og den samlede krediteksponering.

Rapportering og overvågning af risici

Selskabets finansielle positioner registreres i et standard porteføljesystem. Der er investeret betydelige ressourcer i it-systemerne til styring og identifikation af risici, således at der løbende kan ske en overvågning og kontrol af risici.

Kontrol, afstemning og bogføring foretages på daglig basis i it-systemet og mod selskabets økonomisystem. Afstemningerne omfatter registrering af handlerne mod de forretninger, som afvikles, og mod selskabets depot i ekstern bank samt bankkonti.

Herudover foretages periodisk kontrol af priserne på de positioner, som selskabet har med eksterne parter i form af depotbank, børser eller lignende.

Baseret på oplysninger fra porteføljestyringssystemet samt egne udtræk fra økonomisystemet rapporterer Regnskab & Risikostyring løbende til selskabets direktion om de samlede markeds- og kreditrisici samt selskabets likviditet. Kvartalsvist rapporteres der til bestyrelsen.

PÅTEGNINGER

LEDELSESPÅTEGNING

Bestyrelsen og direktionen har dags dato behandlet og godkendt årsrapporten for Maj Invest Equity A/S for perioden 1. januar 2020 – 31. december 2020.

Bestyrelsen og direktionen erklærer, at det er vores opfattelse, at

- Årsrapporten er aflagt i overensstemmelse med lov om forvaltere af alternative investeringsfonde m.v.
- Årsregnskabet giver et retvisende billede af virksomhedens aktiver, passiver og finansielle stilling pr. 31. december 2020 samt af resultatet af virksomhedens aktiviteter for regnskabsåret 2020.
- Ledelsesberetningen indeholder en retvisende redegørelse for udviklingen i virksomhedens aktiviteter og økonomiske forhold samt en beskrivelse af de væsentligste risici og usikkerhedsfaktorer, som virksomheden kan påvirkes af.

Årsrapporten indstilles til generalforsamlingens godkendelse.

DIREKTION

København, den 2. marts 2021

Erik Holm
Administrerende direktør

Jeppe Christiansen
Direktør

BESTYRELSE

København, den 2. marts 2021

Tommy Pedersen
Formand

Nils Bernstein

Maria Helene Hjorth

Jørgen Tang-Jensen

PÅTEGNINGER

DEN UAFHÆNGIGE REVISORS REVISIONSPÅTEGNING

Til kapitalejerne i Maj Invest Equity A/S

Konklusion

Vi har revideret årsregnskabet for Maj Invest Equity A/S for regnskabsåret 1. januar – 31. december 2020, der omfatter resultatopgørelse og totalindkomstopgørelse, balance, egenkapitalopgørelse og noter, herunder anvendt regnskabspraksis. Årsregnskabet udarbejdes efter lov om forvaltere af alternative investeringsfonde m.v.

Det er vores opfattelse, at årsregnskabet giver et retvisende billede af selskabets aktiver, passiver og finansielle stilling pr. 31. december 2020 samt af resultatet af selskabets aktiviteter for regnskabsåret 1. januar – 31. december 2020 i overensstemmelse med lov om forvaltere af alternative investeringsfonde m.v.

Grundlag for konklusion

Vi har udført vores revision i overensstemmelse med internationale standarder om revision og de yderligere krav, der er gældende i Danmark. Vores ansvar ifølge disse standarder og krav er nærmere beskrevet i revisionspåtegningens afsnit "Revisors ansvar for revisionen af årsregnskabet". Det er vores opfattelse, at det opnåede revisionsbevis er tilstrækkeligt og egnet som grundlag for vores konklusion.

Uafhængighed

Vi er uafhængige af selskabet i overensstemmelse med internationale etiske regler for revisorer (IESBA's etiske regler) og de yderligere krav, der er gældende i Danmark, ligesom vi har opfyldt vores øvrige etiske forpligtelser i henhold til disse regler og krav.

Ledelsens ansvar for årsregnskabet

Ledelsen har ansvaret for udarbejdelsen af et årsregnskab, der giver et retvisende billede i overensstemmelse med lov om forvaltere af alternative investeringsfonde m.v. Ledelsen har endvidere ansvaret for den interne kontrol, som ledelsen anser for nødvendig for at udarbejde et årsregnskab uden væsentlig fejlinformation, uanset om denne skyldes besvigelser eller fejl.

Ved udarbejdelsen af årsregnskabet er ledelsen ansvarlig for at vurdere selskabets evne til at fortsætte driften; at oplyse om forhold vedrørende fortsat drift, hvor dette er relevant; samt at udarbejde årsregnskabet på grundlag af regnskabsprincippet om fortsat drift, medmindre ledelsen enten har til hensigt at likvidere selskabet, indstille driften eller ikke har andet realistisk alternativ end at gøre dette.

PÅTEGNINGER

Revisors ansvar for revisionen af årsregnskabet

Vores mål er at opnå høj grad af sikkerhed for, om årsregnskabet som helhed er uden væsentlig fejlinformation, uanset om denne skyldes besvigelser eller fejl, og at afgive en revisionspåtegning med en konklusion. Høj grad af sikkerhed er et højt niveau af sikkerhed, men er ikke en garanti for, at en revision, der udføres i overensstemmelse med internationale standarder om revision og de yderligere krav, der er gældende i Danmark, altid vil afdække væsentlig fejlinformation, når sådan findes. Fejlinformationer kan opstå som følge af besvigelser eller fejl og kan betragtes som væsentlige, hvis det med rimelighed kan forventes, at de enkeltvis eller samlet har indflydelse på de økonomiske beslutninger, som regnskabsbrugere træffer på grundlag af årsregnskabet.

Som led i en revision, der udføres i overensstemmelse med internationale standarder om revision og de yderligere krav, der er gældende i Danmark, foretager vi faglige vurderinger og opretholder professionel skepsis under revisionen. Herudover:

- Identificerer og vurderer vi risikoen for væsentlig fejlinformation i årsregnskabet, uanset om denne skyldes besvigelser eller fejl, udformer og udfører revisionshandlinger som reaktion på disse risici samt opnår revisionsbevis, der er tilstrækkeligt og egnet til at danne grundlag for vores konklusion. Risikoen for ikke at opdage væsentlig fejlinformation forårsaget af besvigelser er højere end ved væsentlig fejlinformation forårsaget af fejl, idet besvigelser kan omfatte sammensværgelser, dokumentfalsk, bevidste udeladelser, vildledning eller tilsidesættelse af intern kontrol.
- Opnår vi forståelse af den interne kontrol med relevans for revisionen for at kunne udforme revisionshandlinger, der er passende efter omstændighederne, men ikke for at kunne udtrykke en konklusion om effektiviteten af selskabets interne kontrol.
- Tager vi stilling til, om den regnskabspraksis, som er anvendt af ledelsen, er passende, samt om de regnskabsmæssige skøn og tilknyttede oplysninger, som ledelsen har udarbejdet, er rimelige.
- Konkluderer vi, om ledelsens udarbejdelse af årsregnskabet på grundlag af regnskabsprincippet om fortsat drift er passende, samt om der på grundlag af det opnåede revisionsbevis er væsentlig usikkerhed forbundet med begivenheder eller forhold, der kan skabe betydelig tvivl om selskabets evne til at fortsætte driften. Hvis vi konkluderer, at der er en væsentlig usikkerhed, skal vi i vores revisionspåtegning gøre opmærksom på oplysninger herom i årsregnskabet eller, hvis sådanne oplysninger ikke er tilstrækkelige, modificere vores konklusion. Vores konklusion er baseret på det revisionsbevis, der er opnået frem til datoen for vores revisionspåtegning. Fremtidige begivenheder eller forhold kan dog medføre, at selskabet ikke længere kan fortsætte driften.

PÅTEGNINGER

- Tager vi stilling til den samlede præsentation, struktur og indhold af årsregnskabet, herunder noteoplysningerne, samt om årsregnskabet afspejler de underliggende transaktioner og begivenheder på en sådan måde, at der gives et retvisende billede heraf.

Vi kommunikerer med den øverste ledelse om bl.a. det planlagte omfang og den tidsmæssige placering af revisionen samt betydelige revisionsmæssige observationer, herunder eventuelle betydelige mangler i intern kontrol, som vi identificerer under revisionen.

Udtalelse om ledelsesberetningen

Ledelsen er ansvarlig for ledelsesberetningen.

Vores konklusion om årsregnskabet omfatter ikke ledelsesberetningen, og vi udtrykker ingen form for konklusion med sikkerhed om ledelsesberetningen.

I tilknytning til vores revision af årsregnskabet er det vores ansvar at læse ledelsesberetningen og i den forbindelse overveje, om ledelsesberetningen er væsentligt inkonsistent med årsregnskabet eller vores viden opnået ved revisionen eller på anden måde synes at indeholde væsentlig fejlinformation.

Vores ansvar er derudover at overveje, om ledelsesberetningen indeholder krævede oplysninger i henhold til lov om forvaltere af alternative investeringsfonde m.v.

Baseret på det udførte arbejde er det vores opfattelse, at ledelsesberetningen er i overensstemmelse med årsregnskabet og er udarbejdet i overensstemmelse med krav i lov om forvaltere af alternative investeringsfonde m.v. Vi har ikke fundet væsentlig fejlinformation i ledelsesberetningen.

København den 2. marts 2021

EY Godkendt Revisionspartnerselskab

CVR-nr. 30 70 02 28

Lars Rhod Søndergaard
statsaut. revisor
mne28632

Rasmus Berntsen
statsaut. revisor
mne35461



**MAJ
INVEST
EQUITY**

MAJ INVEST EQUITY A/S
Gammeltorv 18
1457 København K
Tlf. 33 38 73 00
majinvest.com

CVR-nr. 28 71 66 48